

Martin Kehl und Guntram Ebel, Halle an der Saale sowie  
Andreas Kehl, Goseck

## Einsatz des Leitrechen-Bypass-Systems nach Ebel, Gluch & Kehl an zwei Pilot-Standorten

### Technische Daten, Betriebserfahrungen, Planungspraxis

#### 1. Einleitung

Die Wasserkraft gehört sowohl im europäischen als auch im globalen Maßstab zu den bedeutendsten regenerativen Energiequellen. Ihre Nutzung trägt einerseits zur Begrenzung klimaschädlicher Emissionen und zur Schonung fossiler Energieträger bei, verursacht aber andererseits tiefgreifende Veränderungen der Gewässer und ihrer Lebensgemeinschaften. Eine biologisch bedeutsame Folge der Wasserkraftnutzung ist die Tötung flussabwärts wandernder Fische durch Turbinen und andere technische Einrichtungen. Betroffen hiervon sind vor allem diadrome, zwischen Süßwasser und Meer wandernde Arten, wie etwa Aal oder Lachs, da diese dem kumulativen Einfluss aller Wasserkraftanlagen (WKA) in dem zu durchwandernden Gewässerabschnitt unterliegen.

Ausgehend von diesen Problemen und neuen rechtlichen Maßgaben setzte in den

beiden vergangenen Jahrzehnten eine verstärkte Forschungstätigkeit zur Entwicklung technischer Lösungen für den Fischschutz und Fischabstieg an Wasserkraftanlagen ein. Ein Ergebnis dieser Aktivitäten ist das Leitrechen-Bypass-System nach Ebel, Gluch & Kehl, das im Zeitraum 1999 bis 2001 konzipiert und im Jahr 2006 an der Pilot-WKA Halle-Planena (Abb. 1) erstmals praktisch ausgeführt wurde [1–5]. Entsprechend den damals gültigen rechtlichen Vorgaben wurde für den Leitrechen eine lichte Stabweite von 20 mm gewählt. Zur Verbesserung der Schutzwirkung für abwandernde Aale, Lachse und andere Arten wurde im Jahr 2009 im Rahmen weiterführender Entwicklungsarbeiten ein Leitrechen mit einer lichten Stabweite von 10 mm konzipiert. Die praktische Realisierung erfolgte an der Pilot-WKA Öblitz bei Goseck, die im Jahr 2017 ihren Betrieb aufnahm [6–8].

Aufgrund der zunehmenden Notwendig-



Abb. 1: Pilot-Wasserkraftanlage Halle-Planena mit Leitrechen-Bypass-System nach Ebel, Gluch & Kehl  
Foto: G. Ebel

keit, WKA mit Fischschutz- und Fischabstiegsanlagen auszustatten, sind technische und betriebliche Informationen zu einschlägigen Pilotanlagen für Betreiber und Planer von besonderem Interesse. Ausgehend hiervon vermittelt der vorliegende Beitrag einen Kurzüberblick über die technischen Eigenschaften der Pilotanlagen Halle-Planena (Saale) und Öblitz (Saale) und beschreibt die seit der Inbetriebnahme gewonnenen Erfahrungen hinsichtlich der Rechenreinigung und der Rechenverluste sowie der Weiterleitung von Treibgut und Geschiebe. Auf der Grundlage dieser Ergebnisse werden praktische Empfehlungen für die Planung von Leitrechen-Bypass-Systemen abgeleitet. Den Ausführungen vorangestellt wird eine Kurzbeschreibung des prinzipiellen Aufbaus und Funktionsprinzips des Leitrechen-Bypass-Systems nach Ebel, Gluch & Kehl.

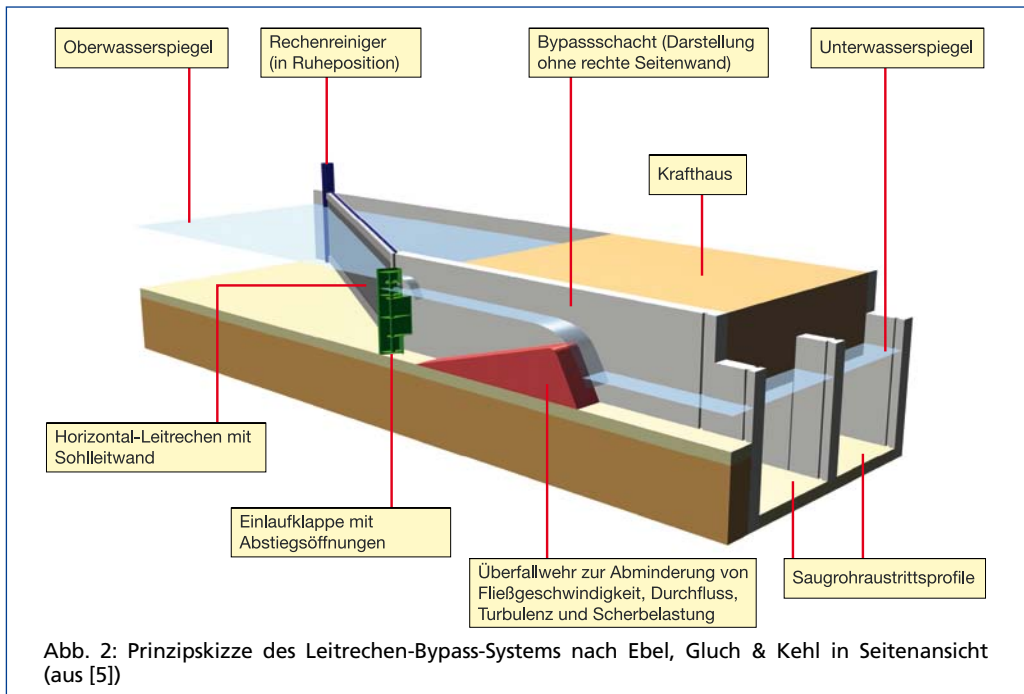
## 2. Aufbau und Funktionsprinzip des Leitrechen-Bypass-Systems

### 2.1 Leitrechen

Das durch horizontale Stabelemente gebildete, der Sohle senkrecht aufstehende Rechenfeld wird in einem horizontalen Win-

kel schräg angeströmt. Die ingenieurbio-logisch geeignete Kombination von Anström-winkel und Anströmgeschwindigkeit ist von der Schwimmfähigkeit der jeweils zu schüt-zenden Fischarten bzw. -stadien abhängig und ergibt sich durch Anwendung der maß-gebenden Bemessungsregeln. Geeignete Anströmbedingungen werden in vielen Fäl-len durch Anströmwinkel von 20 bis 40° und Anströmgeschwindigkeiten von maxi-mal 0,40 bis 0,80 m/s erzielt [5, 9]. Durch die Einhaltung der biologischen Zielvorgaben für Anströmwinkel und Anströmgeschwindigkeit werden oftmals zugleich die hydrau-lischen Voraussetzungen für die Ausbildung geringer Anström- und Rechenverlusthöhen erfüllt.

Die lichte Stabweite des Rechens orientiert sich an den Körperdimensionen der kleinsten Zielart und wird häufig so gewählt, dass für diese eine turbinenbedingte Mortalitäts-rate <1% erwartet werden kann [7, 8]. Aufgrund seiner spezifischen Exposition bietet der Leitrechen abwandernden Fischen die Möglichkeit, den Bypass ohne Veränderung des natürlichen Schwimmhorizontes zu er-reichen. Um die biologische Leitwirkung des Rechens zu verbessern und die Weitergabe von Geschiebe an das Unterwasser zu för-



dern, wird das Rechenfeld mit einer Sohleitwand kombiniert (Abb. 2).

## 2.2 Bypass

Der Leitrechen bildet eine Funktionseinheit mit einem lichtoffenen schachtartigen Bypass. Dessen Eintrittsprofil befindet sich am abstromigen Ende des Rechenfeldes und erfasst die gesamte Höhe der Oberwassersäule. Die Breite des Bypassschachtes beträgt in Abhängigkeit von den standörtlichen Bedingungen meist 1,0–2,0 m und der Durchfluss meist 0,2–2,0 m<sup>3</sup>/s. Der Bypass besitzt einerseits die Aufgabe, den durch das Rechensystem horizontal abgeleiteten Individuen eine schad- und verzögerungsfreie Passage in das Unterwasser zu ermöglichen. Andererseits fungiert der Bypass als Ableitungsgerinne für Treibgut sowie ggf. als Entlastungsgerinne für Geschiebe und Hochwasser. Durch die Mehrzweckfunktion ergeben sich differenzierte Anforderungen an die Bypasshydraulik, denen durch spezielle Regelorgane entsprochen wird. Hierbei handelt es sich um eine im oberen Gerinneabschnitt angeordnete bewegliche Klappe mit vertikaler Drehachse sowie um ein nachgeordnetes Überfallwehr [3, 5].

Die vorgenannte Klappe erzeugt durch Einengung der durchströmten Gerinnebreite eine Schlitzstruktur, die sich entweder über die gesamte Höhe der Wassersäule erstreckt oder durch Teilverblendungen in verschiedene Öffnungen untergliedert wird. Die Anordnung dieser permanenten Öffnungen erfolgt in den bevorzugten Abwanderungshorizonten der jeweils maßgebenden Arten, wobei im Regelfall zumindest im oberflächennahen und im sohlennahen Bereich eine Abstiegsoffnung vorgesehen wird. Im normalen Betriebszustand stehen für die Fischabwanderung ausschließlich der Schlitz bzw. die Abstiegsoffnungen zur Verfügung. Bei Spülvorgängen bzw. Hochwasser öffnet die Klappe hingegen vollständig und gibt den gesamten Querschnitt des Bypassgerinnes frei [3, 5].

Das nachgeordnete Überfallwehr besitzt einen schrägen Anströmboden und wird in Abhängigkeit von den standörtlichen Gegebenheiten fest, teilbeweglich oder vollbeweglich ausgeführt. Bei beweglichen Konstruktionen kann die Durchflusskapazität für Geschiebespülung und Hochwasserabfüh-

rung durch Absenkung vergrößert werden. Nachteilige Schwall- und Sunkeffekte sind durch eine geeignete Auslegung bzw. Steuerung des Bypasses auszuschließen [3, 5].

## 3. Bemessung und Gestaltung der Pilotanlagen

### 3.1 WKA Halle-Planena

Die als Buchtenkraftwerk konzipierte Pilotanlage Halle-Planena befindet sich am unteren Mittellauf der Saale im Bundesland Sachsen-Anhalt rechtsseitig neben der Staustufe (Abb. 3). Die Anlage besitzt einen Ausbaudurchfluss von 50 m<sup>3</sup>/s und eine Nennfallhöhe von 2,4 m. Zur Energiegewinnung kommen zwei Kaplan-Rohrturbinen mit einer Nennleistung von insgesamt 1,2 MW zum Einsatz.

Der 27,3 m lange und 4,4 m hohe Leitrechen wird durch konventionelle Flachstahlprofile gebildet, die eine lichte Stabweite von 20 mm aufweisen und durch Verzinkung vor Korrosion geschützt sind. Das 1,0 m breite und 29 m lange Bypassgerinne ist mit einer Wassermenge von 1,0 m<sup>3</sup>/s kontinuierlich beaufschlagt [5]. Einen Überblick über die Eigenschaften des Standortes, der WKA und des Leitrechen-Bypass-Systems vermittelt Tabelle 1.

Der Rechen, die Rechenreinigungsmaschine (RRM), die Bypassklappe und der Revisionschütz für den Bypass wurden durch die Fa. Jank GmbH (Jegging, Österreich) konstruiert, hergestellt, montiert und in Betrieb genommen. Die Steuerung für die RRM und die Bypassklappe programmierte die Fa. Wassitech Ing. Erich Wimberger (Rohrbach-Berg, Österreich).

### 3.2 WKA Öblitz

Die Pilotanlage Öblitz, die sich nordöstlich von Naumburg am Mittellauf der Saale im Bundesland Sachsen-Anhalt befindet, wurde wegen eines im Vorland angrenzenden Naturschutzgebietes nicht als Buchtenkraftwerk konzipiert, sondern als überströmbare, hochwasserneutrale Anlage in das bestehende Wehr integriert (Abb. 4). Der Ausbaudurchfluss des Kraftwerks beträgt 48 m<sup>3</sup>/s und die Nennfallhöhe 2,1 m. Die Anlage ist mit drei Dive-Turbinen ausgestattet, die eine Nennleistung von jeweils 300 kW besitzen.



Abb. 3: Die als Buchtenkraftwerk konzipierte WKA Halle-Planena wurde rechtsseitig der Staustufe im Gewässervorland errichtet.  
Foto: M. Kehl

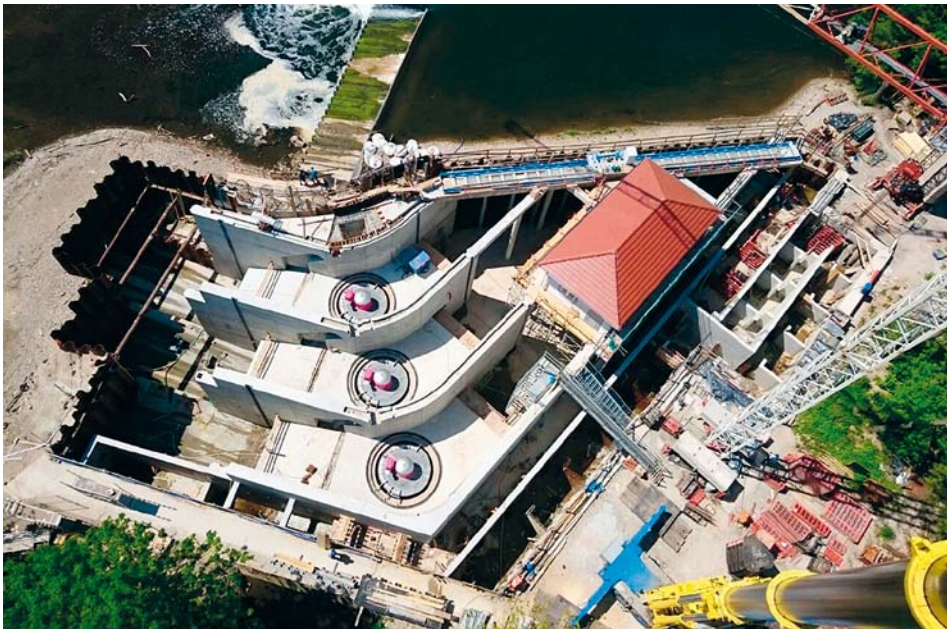


Abb. 4: Die WKA Öblitz wurde als überströmbares, hochwasserneutrales Kraftwerk in die Staustufe integriert.  
Foto: M. Kehl

Tabelle 1: Standörtliche und technische Informationen (nach [5] und [8], ergänzt)

Parameter	WKA Halle-Planena	WKA Öblitz
<b>Hydrographische Angaben</b>		
Staat, Bundesland	Deutschland, Sachsen-Anhalt	Deutschland, Sachsen-Anhalt
Gewässer	Saale	Saale
Station	104,470 km oberhalb Mündung	151,450 km oberhalb Mündung
Typ Staustufe	bewegliches Segmentwehr	festes Wehr
Lage der WKA	rechtsseitig neben der Staustufe	linksseitig in der Staustufe
MQ (Bezugspegel)	67,3 m <sup>3</sup> /s (Naumburg)	67,3 m <sup>3</sup> /s (Naumburg)
mittleres Gefälle	0,3‰	0,4‰
mittlere Gewässerbreite	55 m	55 m
dominierendes Sohlsubstrat	Fein- und Mittelkies	Fein- und Mittelkies
Fischereibiol. Klassifizierung	Barbenregion (Epipotamal)	Barbenregion (Epipotamal)
<b>Kenngrößen der Wasserkraftanlage</b>		
Typ Wasserkraftanlage	Buchtenkraftwerk	überströmbares Kraftwerk
Ausbaudurchfluss	50 m <sup>3</sup> /s	48 m <sup>3</sup> /s
Nennfallhöhe	2,40 m	2,13 m
Installierte Leistung	1,2 MW	0,9 MW
Turbinenkonzept	2 x Kaplan-Rohrturbine	3 x Dive-Turbine
Jahr der Inbetriebnahme	2006	2017
<b>Technische Daten des Leitrechens</b>		
Größe Rechenfeld (l x h)	27,30 m x 4,40 m	27,63 m x 8,10 m
Höhe Sohlleitwand	0,30 m	0,60 m
lichte Stabweite	20 mm	10 mm
Stabtiefe	60 mm	60 mm und 30 mm (alternierend)
Stabgeometrie	Rechteckprofil	Fischbauchprofil (Typ Einsal)
Stabdicke (Kopfdicke)	8 mm (-)	5 mm (8 mm)
Verbauungsgrad, maximal	29%	44%
Anströmwinkel, horizontal	≥45°	≥38°
Anströmwinkel, vertikal	90°	90°
Normalgeschwindigkeit	≤0,49 m/s	≤0,29 m/s
Rechenreinigung	Reinigungskamm	Reinigungskamm
Geschieberäumschild	nein	ja
Rechenverlust	3–4 cm	3–4 cm
Rechenreinigungsfrequenz	16/Tag (maximal 96/Tag)	16/Tag (maximal 96/Tag)
<b>Technische Daten des Bypasses</b>		
Länge	29 m	18 m
lichte Breite	1,00 m	2,00 m (vor Klappe 1,50 m)
Krümmungsradius	keine nennenswerte Krümmung	15,7 m
Gerinnetiefe (OK bis Sohle)	5,40 m	9,30 m
Position Abstiegsöffnungen	sohlennah + oberflächennah	sohlennah + oberflächennah
Gesamtdurchfluss, absolut	1,00 m <sup>3</sup> /s (bei Ausbaudurchfluss)	1,56 m <sup>3</sup> /s (bei Ausbaudurchfluss)
Gesamtdurchfluss, relativ	2,0% (bei Ausbaudurchfluss)	3,3% (bei Ausbaudurchfluss)

Der 27,6 m lange und 8,1 m hohe Leitrechen ist aus Fischbauchprofilen vom Typ Einsal aufgebaut, die im Bereich des Stabkopfes einen lichten Abstand von 10 mm zueinander aufweisen. Für den oberen Teil des Rechenfeldes (Höhe 1,5 m), der ausschließlich bei Hochwasser (kein Turbinenbetrieb) durchströmt ist, wurde eine lichte Stabweite von 40 mm gewählt. Aufgrund der zu erwartenden Verformungen wurde der aus Stahl gefertigte Rechen der WKA Öblitz nicht verzinkt, sondern mit einem kathodischen Korrosionsschutz kombiniert [6, 8]. Das 2,0 m breite und 18 m lange Bypassgerinne wird mit einer Wassermenge von 1,56 m<sup>3</sup>/s kontinuierlich dotiert. Die Eigenschaften des Standorts, der WKA und des Leitrechen-Bypass-Systems sind aus Tabelle 1 ersichtlich.

Die Module des Rechens wurden von der Fa. Bernhard Maschinenbau GmbH & Co. KG (Unterammergau, Deutschland) konstruiert und vor Ort montiert. Die Herstellung der Module erfolgte in der Fa. Johann Heim GmbH (Hallstadt, Deutschland). Konstruktion, Herstellung, Montage und Inbetriebnahme der Rechenreinigungsmaschine (RRM) lagen in den Händen der Fa. Bernhard Maschinenbau GmbH & Co. KG. Die Fa. Metallbau-Wasserkraft Onnen Krieger GmbH & Co. KG (Augustsburg, Deutschland) konstruierte, lieferte und montierte die Bypassklappe und den Revisionsschütz für den Bypass. Die Steuerung für die RRM und die Bypassklappe programmierte die Fa. Dive Turbinen GmbH (Amorbach, Deutschland).

### 3.3 Ingenieurbiologische Aspekte

Die ingenieurbiologische Planung der Leitrechen-Bypass-Systeme erfolgte durch Anwendung spezieller Modellierungs- und Prognosemethoden [2, 7] in enger iterativer Abstimmung mit der technischen Anlagenplanung [1, 6]. Anzumerken ist hierbei, dass die einschlägigen Bemessungsregeln [5] während der Planung beider Pilotanlagen noch in Bearbeitung waren, sodass die geometrischen und hydraulischen Eigenschaften der Leitrechen-Bypass-Systeme nicht in allen Aspekten dem heute verfügbaren Kenntnisstand entsprechen. Das gilt vor allem für die WKA Halle-Planena, welche bereits im Jahr 2001 geplant wurde und die insgesamt erste WKA mit Leitrechen-Bypass-System nach Ebel, Gluch & Kehl darstellt (vgl. Kap. 1).

## 4. Aufbau der Rechenreinigungsmaschinen (RRM)

### 4.1 WKA Halle-Planena

An der WKA Halle-Planena besitzt die Putzleiste der RRM eine Höhe von 4,40 m und ist mittels Verschraubung an einem stabilen Rechenarm befestigt. Um eine effiziente Rechenreinigung zu ermöglichen, wurde die modulartig aufgebaute Putzleiste der RRM mit Zähnen ausgestattet, die über das gesamte Rechenfeld gut in die Zahnzwischenräume eingreifen. Der an vertikalen Profilen geführte Rechenarm wird während der Reinigungsfahrt durch sein Eigengewicht und durch Strömungskräfte an das Rechenfeld angedrückt und durch einen Hydraulikzylinder bei der Rückfahrt angehoben. Die RRM wird durch einen Hydraulikmotor mit Zahnrad und Kette angetrieben und arbeitet mit konstanter Geschwindigkeit (Abb. 5).



Abb. 5: Rechenreinigungsmaschinen der Pilot-Wasserkraftanlagen. Oben: WKA Halle-Planena (Arbeitsposition, Ansicht von oberstrom), unten: WKA Öblitz (Ruheposition, Ansicht von unterstrom). Fotos: G. Ebel

### 4.2 WKA Öblitz

An der WKA Öblitz ist die 8,1 m hohe Putzleiste der RRM zweifach mit Gummilagern nach dem Prinzip eines Kfz-Scheibenwischers

an einem stabilen Rechenarm befestigt. Im Interesse einer effizienten Rechenreinigung wurde die modular aufgebauten Putzleiste gleichfalls mit Zähnen ausgestattet. Diese greifen über das gesamte Rechenfeld passgenau in die Stabzwischenräume ein. Über einen Hydraulikzylinder kann am Rechenarm und somit auch an der Putzleiste ein hoher Anpressdruck erreicht werden. Zur Verschleißminimierung der Stahl/Kunststoff-Putzleiste wurde im oberen Bereich des Rechenfeldes eine justierbare, stabile Anpressrolle installiert. Durch den eingestellten Abstand zwischen Putzleiste und Rechenfeld erfolgt die Reinigung praktisch geräuschlos. Die RRM wird durch einen Elektromotor mit Frequenzumrichter und Zahnstange angetrieben, wobei die Geschwindigkeit in Abhängigkeit von den Erfordernissen variiert werden kann (Abb. 5).

## 5. Betriebserfahrungen

### 5.1 WKA Halle-Planena

Die nunmehr 14-jährigen Betriebserfahrungen für die WKA Planena belegen, dass keine Probleme mit dauerhaften Rechenverlegungen auftreten. Die Rechenverluste betragen 3–4 cm. Die Rechenreinigungsmaschine (RRM) arbeitet meist mit einer Frequenz von etwa 16 Reinigungsfahrten/Tag. Bei hohem Laubanfall beträgt die Reinigungsfrequenz bis zu 96 Reinigungsfahrten/Tag. Der Reinigungszyklus wird automatisch



Abb. 6: Am Eintrittsprofil des Bypasses der WKA Halle-Planena installierter Hydraulik-Ladekran

Foto: G. Ebel

ausgelöst, wenn die am Rechen gemessene Wasserspiegeldifferenz den eingestellten Sollwert (4–5 cm) überschreitet. Am Ende einer jeden Reinigungsfahrt öffnet die Bypassklappe, sodass das am Rechen abgerei-

nigte Treibgut dem Unterwasser zugeführt werden kann. Die Treibgutweiterleitung durch den Bypass funktioniert problemlos. Eventuelle Treibgutverkläusungen, die sich sehr selten bei hohem Treibgutaufkommen (Hochwasser) am Eintrittsprofil des Bypasses bilden, werden mittels Hydraulik-Ladekran (Traglast 3,5 t) entnommen (Abb. 6). Das Geschiebe wird überwindend durch die bei Hochwasser angehobenen Wehrverschlüsse in das Unterwasser transportiert.

### 5.2 WKA Öblitz

Die Betriebserfahrungen für die WKA Öblitz umfassen einen 3,5-jährigen Zeitraum. Grundsätzlich ist zu beachten, dass es sich bei dieser WKA um eine überströmbare, hochwasserneutrale Anlage handelt, sodass die Rechenbühne nicht mit einer Tauchwand kombiniert werden konnte und das zumeist oberflächennah transportierte Treibgut in vollem Umfang auf das Rechenfeld trifft (vgl. auch Kap. 6.2). Insofern liegt an dieser Anlage der denkbar ungünstigste Fall bezüglich der Treibgutbelastung des Rechens vor.

Während der Rechenverlust an der WKA Öblitz im 1. Betriebsjahr (Herbst 2017 – Herbst 2018) etwa 2 cm betrug [8], vergrößerten sich die Verluste nach einer Betriebszeit von 2,5 Jahren (Frühjahr 2020) auf etwa 6 cm. Folgende Ursachen wurden identifiziert:

1. Verlegungen im Bereich der vertikalen Stützstreben, wie an Horizontalrechen prinzipiell zu erwarten (zur Geometrie des Rechenfeldes vgl. Kap. 7.1)
2. Verlegungen im Bereich der Stabzwischenräume an den Engstellen zwischen den Stabköpfen

Die genannten Verlegungen betreffen den Schwankungsbereich des Betriebswasserspiegels (ca. 40 m<sup>2</sup>) und wurden bei abgesenktem Oberwasserspiegel (Absenkung um ca. 0,5 m) im Sommer 2020 durch den Einsatz eines Hochdruckreinigers (125 bar) mit Dreckfräse und mechanischer Reinigung per Hand innerhalb eines Arbeitstages beseitigt.

Künftigen Rechenverlegungen im oberflächennahen Bereich wird seit Herbst 2020 durch den Einsatz von Kunststoff-Modulen (Abb. 7) besser vorgebeugt, die sich von den bislang verwendeten Stahl-Modulen wie folgt unterscheiden:

1. Vergrößerte Zahnlänge (34,5 mm), sodass nicht nur die Engstelle zwischen den Stabköpfen, sondern auch der dahinter gelegene Bereich bis fast zur vertikalen Stützstrebe erreicht wird
2. Vergrößerte Zahndicke (7,0 mm), sodass der Bereich zwischen den Rechenstabköpfen vollständiger erfasst wird

Ein weiterer Vorteil der Kunststoff-Module besteht darin, dass unerwünschte Quietschgeräusche durch Vermeidung von Stahl-zu-Stahl-Kontakten verhindert werden. Zum Schutz der Kunststoffzähne vor extremer Belastung wurden die neuen Module auf der Vorder- und der Rückseite mit den ursprünglich verwendeten Stahl-Modulen kombiniert, deren Zähne geringfügig kleinere Abmessungen besitzen. Durch diese „Sandwich-Module“ wird eine effiziente und geräuscharme Rechenreinigung bei gleichzeitig hoher Stabilität der Reinigungszähne gewährleistet.

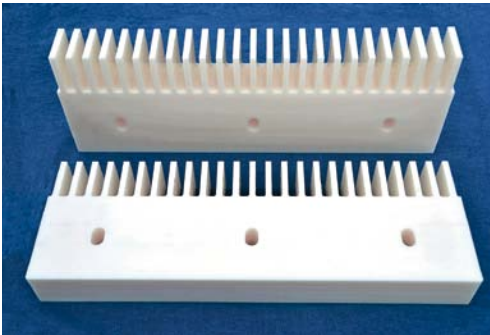


Abb. 7: An der RRM der WKA Öblitz eingesetzte Kunststoff-Module Foto: G. Ebel

Im Normalbetrieb beträgt der Rechenverlust an der WKA Öblitz nunmehr 3 cm (bei  $Q \approx 30 \text{ m}^3/\text{s}$ ) bis 4 cm (bei  $Q \approx 50 \text{ m}^3/\text{s}$ ). Die Reinigungsfrequenz liegt meist bei 16 Reinigungsfahrten/Tag. Bei hohem Rechengut-anfall (Laub) erhöht sich die Reinigungsfrequenz auf bis zu 96 Reinigungsfahrten/Tag. Der Reinigungszyklus wird automatisch ausgelöst, wenn die am Rechen gemessene Wasserspiegeldifferenz den eingestellten Sollwert (4–5 cm) überschreitet.

Die Wirksamkeit des neuen Reinigungskonzeptes lässt sich an folgendem Beispiel praktisch veranschaulichen: Anfang November 2020 verhinderte ein Defekt am Umrichter der RRM die Rechenreinigung in einer Phase mit hohem Laubanfall über mehrere Tage. In

der Folge vergrößerte sich der Rechenverlust von 3 cm auf 25 cm. Nachdem der Umrichter ausgetauscht war, konnte bereits nach einer Reinigungsfahrt der Rechenverlust von 25 auf 4 cm verkleinert werden. Damit hatte die RRM das Rechenfeld bei nur einer Fahrt nahezu optimal gereinigt.

Anzumerken ist des Weiteren, dass die Rechenverluste der WKA Öblitz trotz der deutlich kleineren lichten Stabweite nicht größer sind als die der WKA Halle-Planena. Ursächlich hierfür sind die verlustminimierende Rechenfeldgeometrie sowie die günstigeren Anströmbedingungen der WKA Öblitz (vgl. auch Tab. 1 und Kap. 7.2).

Die Treibgutweiterleitung in das Unterwasser funktioniert auch an der WKA Öblitz problemlos. Lediglich bei sehr hohem Treibgut-aufkommen (Hochwasser) bilden sich am Eintrittsprofil des Bypasses Treibgutverkläunungen aus, die mittels Hydraulik-Ladekran (Traglast 5,0 t) beseitigt werden. Um eine wirksame Geschiebweiterleitung zu ermöglichen und Geschiebeablagerungen vor der Sohlleitwand dauerhaft auszuschließen, wurde die RRM der WKA Öblitz mit einem Geschieberäumschild ausgestattet, dessen Höhe der Höhe der Sohlleitwand entspricht. Das zum Bypass transportierte Geschiebe wird durch Öffnung der Bypassklappe in das Unterwasser abgeleitet. Die Geschiebebelastung an der WKA Öblitz ist relativ hoch. Ursache hierfür ist einerseits die geringe Geschiebetransportleistung des festen Stauwehres und andererseits die tiefe Lage der in das Wehr integrierten WKA. Deren Zulaufsohle wurde 3,0 m unterhalb der Oberwassersohle angeordnet, um die in Anspruch genommene Wehrbreite zu minimieren.

## 6. Schlussfolgerungen

### 6.1 Betriebserfahrungen

Die generellen Betriebserfahrungen für die Leitrechen-Bypass-Systeme nach Ebel, Gluch & Kehl, die an den WKA Halle-Planena und Öblitz installiert sind, können wie folgt zusammengefasst werden:

1. Geringe Rechenverluste durch horizontale Stabausrichtung
2. Partielle Selbstreinigung des Rechens durch tangentialen Strömungsvektor in Richtung Bypass



3. Minimale Treibgutentsorgungskosten durch effektive Treibgutweiterleitung in das Unterwasser
4. Minimale Aufwendungen zur Bypassunterhaltung durch geringe Verlegungsanfälligkeit des Bypasses
5. Bedarfsabhängige Bypassbeaufschlagung durch bewegliche Kontrollbauwerke (geringe Beaufschlagung bei Normalbetrieb, hohe Beaufschlagung bei notwendiger Spülung oder Hochwasserentlastung)
6. Vorteilhafte Eigenschaften im Winterbetrieb durch erleichterten Transport von Eisschollen entlang der schräg exponierten Rechenfläche (Abb. 8)
7. Betrieb der Horizontalrechen ohne vorgelegerten Grobrechen möglich



Abb. 8: Durch die schräge Anordnung des Rechenfeldes wird auch die Ableitung von Eisschollen in den Bypass unterstützt. Foto: A. Gluch

Aufgrund der guten betrieblichen Eigenschaften und der vorteilhaften biologischen Wirkungen (Kap. 8) gilt das Leitrechen-Bypass-System nach Ebel, Gluch & Kehl heute national und international als Stand der Technik bzw. Best-Practice-Lösung für den Fischschutz und Fischabstieg an WKA mit Ausbaudurchflüssen  $\leq 100 \text{ m}^3/\text{s}$  und wird an zahlreichen europäischen Standorten eingesetzt (Abb. 9).

Betriebserfahrungen für andere mit Horizontalrechen ausgestattete WKA sind der Arbeit von Meister [10] zu entnehmen, in der darüber hinaus die hydraulischen und biologischen Wirkungen derartiger Rechen auf der Grundlage ausführlicher Laborstudien analysiert werden.



Abb. 9: Leitrechen-Bypass-System nach Ebel, Gluch & Kehl an der WKA Falkenberg (Ätran) in Schweden Foto: M. Hebrand

## 6.2 Praxistauglichkeit von 10-mm-Horizontalrechen

Anhand der nunmehr 3,5-jährigen Betriebserfahrungen für die WKA Öblitz ist festzustellen, dass Horizontalrechen mit 10 mm lichter Stabweite bis zu einem Durchfluss von mindestens  $50 \text{ m}^3/\text{s}$  pro Rechenfeld selbst an überströmbareren WKA praxistauglich sind (Abb. 10).

Für nicht überströmbarere WKA sind noch günstigere betriebliche Eigenschaften zu erwarten, sofern die Rechenbühne mit einer Tauchwand kombiniert wird, die einen erheblichen Teil des Treibgutes ohne Rechenkontakt dem Bypass zuleitet. Diese Anordnung ist auch im Hinblick auf Eisdruck in hochwinterlichen Phasen sowie bezüglich des Schutzes von oberflächennah abwandernden bzw. abdriftenden Fischen von Vorteil.

Die Höhenauslegung der Tauchwand-Unterkante erfolgt standortspezifisch unter Berücksichtigung der jeweiligen W-Q-Beziehung im Oberwasser, wobei neben den genannten betrieblichen und biologischen Zielen folgende Aspekte zu beachten sind:

1. Gewährleistung einer verlustarmen Rechendurchströmung
2. Gewährleistung einer verlustarmen Turbinenanströmung
3. Gewährleistung der biologisch erforderlichen Anströmbedingungen am Rechen

Aufgrund der positiven Betriebserfahrungen für die WKA Öblitz beabsichtigen die Betreiber, eine ähnlich gestaltete WKA mit einem Ausbaudurchfluss von 50 m<sup>3</sup>/s an einem weiteren Standort zu errichten, die jedoch nicht als überströmbare Anlage, sondern als Buchtenkraftwerk konzipiert ist. Im Interesse einer hohen biologischen Schutzwirkung wird der Rechen der neuen WKA mit einer lichten Stabweite <10 mm ausgeführt. Die exakte Festlegung der lichten Weite erfolgt auf der Grundlage hydraulischer und biologischer Analysen, die derzeit noch nicht abgeschlossen sind.



Abb. 10: Bei dem Leitreechen der WKA Öblitz handelt es sich nach vorliegenden Kenntnissen um den derzeit größten 10-mm-Rechen Europas. Das Foto zeigt den Rechen von der Abströmseite vor der Inbetriebnahme. Foto: G. Ebel

Zur Verringerung der Verlegungsneigung des Rechens wird die Rechenbühne der neuen WKA mit einer permanenten Tauchwand (Eintauchtiefe 0,40 m) kombiniert. Unterhalb von dieser wird zusätzlich eine temporäre Tauchwand (Höhe 0,80 m) vorgesehen, um die Schutzwirkung für sehr kleine Fische zu vergrößern, die vorwiegend von Mai bis September flussabwärts gerichtete Ortsveränderungen durch Abdrift vollziehen. Da die verfügbare Nutzwassermenge in diesem Zeitraum meist geringer ist als der Nenndurchfluss des Kraftwerkes, kann die

biologisch zulässige Fließgeschwindigkeit am Rechen trotz der resultierenden Verringerung der durchströmten Profilfläche fast durchgängig eingehalten werden. Sofern kritische Geschwindigkeiten bzw. Durchflüsse auftreten, wird die temporäre Tauchwand vorübergehend aus dem Rechenanströmbereich entfernt. Über die technischen Eigenschaften der temporären Tauchwand wird in einer späteren Arbeit berichtet.

## 7. Empfehlungen für die Planungspraxis

### 7.1 Generelle Aspekte

Der Einsatz von Leitreechen-Bypass-Systemen setzt grundsätzlich eine detaillierte ingenieurbioökologische Planung voraus, im Rahmen derer die jeweiligen Systemkomponenten angeordnet, bemessen und gestaltet werden. Gegenstand der Bemessung sind sowohl die lichte Stabweite und die Anströmbedingungen des Rechens als auch die geometrischen und hydraulischen Eigenschaften des Bypasses einschließlich der hier installierten Regelorgane. Die generellen Vorgaben für die Anordnung, Bemessung und Gestaltung von Leitreechen-Bypass-Systemen sind in [5] dargestellt und werden in vorliegender Arbeit nicht wiedergegeben. Nachfolgend soll jedoch auf einige für die Planungspraxis bedeutsame Aspekte gesondert hingewiesen werden.

### 7.2 Leitreechen

Bei der Planung von Leitreechen mit horizontaler Stabausrichtung und geringer lichter Weite empfiehlt es sich, folgende Sachverhalte zu berücksichtigen:

1. Einsatz einer verlustminimierenden Rechenfeldgeometrie mit strömungsgünstigen Profilen, die nicht mit Distanzhülsen auf Zugstangen montiert, sondern auf der Abströmseite an vertikalen, kammartigen Blechen schweißtechnisch fixiert werden (Abb. 11 und 12)
2. Gewährleistung verlustminimierender Anströmbedingungen
3. Kombination der Rechenbühne mit einer Tauchwand zur Erzielung folgender Vorteile (nur bei nicht überströmbaren WKA möglich):



Abb. 11: Durch den Einsatz strömungsgünstiger Rechenprofile können auch bei kleiner Stabweite geringe Rechenverluste gewährleistet werden. Links: Profile vom Typ Einsal mit 10 mm lichter Stabweite, rechts: Profile vom Typ Oppermann mit 10 mm lichter Stabweite Fotos: M. Kehl

- a) Weiterleitung von Treibgut ohne Rechenkontakt
  - b) Erhöhung der Stabilität bei Eisdruck
  - c) Erhöhung der Schutzwirkung für oberflächennah abwandernde oder abdriftende Fische
4. Einsatz einer modulartig aufgebauten Putzleiste der RRM, sodass bedarfsweise ein einfacher Austausch von Modulen möglich ist
  5. Ausstattung der Module der Putzleiste mit zahnartigen Elementen, die so weit als möglich in das Rechenfeld eingreifen und nicht nur die Engstelle zwischen den Stabköpfen, sondern auch den dahinter gelegenen Bereich bis fast zur vertikalen Stützstrebe erreichen
  6. Ausstattung der RRM mit einem Geschieberäumschild, das die gesamte Höhe der Sohleleitwand erfasst
- Bei Rohstahl-Rechen können beispielsweise strömungsgünstige Profile vom Typ Einsal (Walzwerke Einsal GmbH, Nachrodt, Deutschland) eingesetzt werden, die in zwei Größen verfügbar sind (Profilgröße 1: Stabdicke 4,5 mm, Kopfdicke 6,5 mm, Stabtiefe 50 mm; Profilgröße 2: Stabdicke 5 mm, Kopfdicke 8 mm, Stabtiefe 60 mm). Hierdurch ergibt sich bei lichter Stabweite von 10 mm ein maximaler Verbauungsgrad von 39% (Profilgröße 1) bzw. 44% (Profilgröße 2). Zur

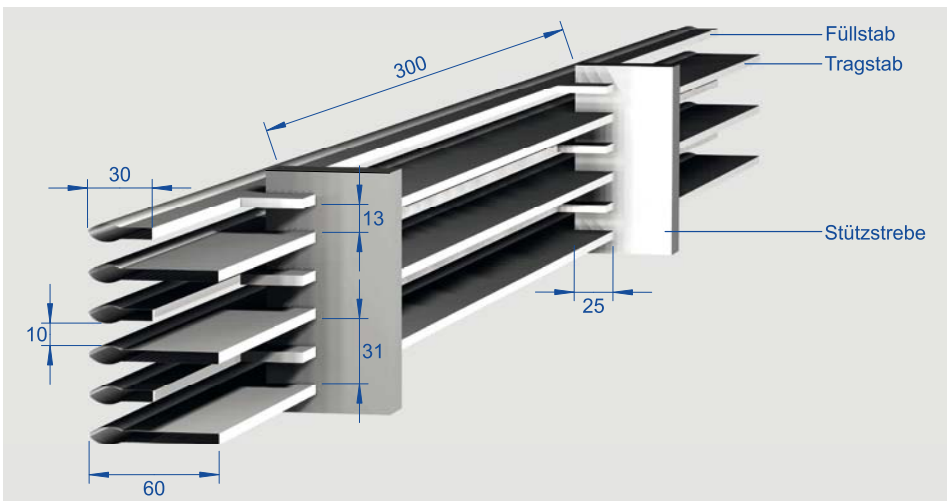


Abb. 12: An der WKA Öblitz eingesetzte verlustminimierende Rechenfeldgeometrie mit alternierender Anordnung von Füllstab und Tragstab (Ansicht von der Abströmseite) Zeichnung: A. Kehl

weiteren Verminderung der Rechenverluste empfiehlt es sich, jeden zweiten Stab auf der Abströmseite mittels Laser auszuklinken und hierdurch die Stabtiefe in den für die Fixierung nicht relevanten Bereichen um 50% zu verringern. Die auf diese Weise gekürzten Stäbe besitzen die Funktion von Füllstäben, die aus biologischer, nicht jedoch aus statischer Sicht erforderlich sind. Sowohl die Füllstäbe als auch die Tragstäbe werden 25 mm tief in die kammartige Stützstrebe eingeschoben und angeschweißt. Eine derartige, aus Füllstab und Tragstab gebildete Rechengeometrie wurde an der WKA Öblitz realisiert, wobei Profile der Größe 2 zur Anwendung kamen. Die auf der Abströmseite gemessene lichte Stabweite dieses Rechens beträgt im Bereich der Stützstrebe 13 mm und in den übrigen Bereichen 31 mm [8] (Abb. 12). Bei der Verwendung von Rohstahl wird im Falle kleiner Stabweiten wegen der zu erwartenden Verformungen keine Verzinkung empfohlen. Stattdessen sollte das gesamte Rechenfeld mit einem kathodischen Korrosionsschutz versehen werden [8]. Während der Drucklegung ergab sich, dass die o. g. Profile vom Walzwerk Einsal nicht mehr angeboten werden. Ähnliche Profile sind beispielsweise bei der Fa. KWT Hydro Anlagenbau GmbH (Pforzheim, Deutschland) und bei Fa. Montanstahl AG (Stabio, Schweiz) erhältlich.

Für Edelstahl-Rechen können beispielsweise gebördelte Profile vom Typ Oppermann [11] eingesetzt werden. Ein derartiger Rechen ist seit dem Jahr 2014 mit guten Erfahrungen an der WKA Freyburg (Unstrut, Deutschland) im Betrieb [8], die einen Ausbaudurchfluss von  $26 \text{ m}^3/\text{s}$  besitzt (Abb. 13).

### 7.3 Bypässe

Bei der Planung von Bypässen des hier besprochenen Typs empfiehlt es sich, folgende Sachverhalte zu berücksichtigen:

1. Gestaltung der Bypassklappe als selbstreinigendes Regelorgan, indem die Öffnungen für den Fischabstieg als randständige Ausschnitte und nicht als Fenster konzipiert werden (Abb. 14)
2. strömungsgünstige Ausrundung der unter 1. benannten Ausschnitte ( $r \geq 100 \text{ mm}$ ) zur Verminderung von Geschwindigkeitsgradienten und resultierenden Vermeidungsreaktionen sowie zur Minimierung des Verletzungsrisikos
3. Ausführung des Anströmbodens des Überfallwehres mit geringer Neigung ( $10\text{--}30^\circ$ ) sowie strömungsgünstige Ausrundung der Wehrkrone ( $r \geq 500 \text{ mm}$ ) zur Verminderung von Geschwindigkeitsgradienten und resultierenden Vermeidungs-



Abb. 13: An der Wasserkraftanlage Freyburg (Unstrut, Deutschland) wird der 10-mm-Leitrechen durch Edelstahlprofile vom Typ Oppermann gebildet.

Foto: E. Ebel

reaktionen sowie zur Minimierung des Verletzungsrisikos

4. teilbewegliche oder vollbewegliche Ausführung des Überfallwehres (für Standorte, an denen der Bypass für die Geschiebeweiterleitung oder Hochwasserentlastung genutzt werden soll, ist eine derartige Ausführung meist zwingend)
5. Gewährleistung durchgängig glatter Oberflächen zur Minimierung des Verletzungsrisikos
6. Gewährleistung durchgängiger Spaltfreiheit zur Minimierung des Verletzungsrisikos (im Bereich der Regelorgane vorhandene Spalten sind mit Gummi- bzw. Kunststoffdichtungen abzudecken)
7. Installation eines Revisionsschützes unterhalb des Überfallwehres, sofern dieses als festes Bauwerk ausgeführt wird (bei Verwendung eines teilbeweglichen oder vollbeweglichen Überfallwehres ist kein Revisionsschütz erforderlich, sofern das Wehr hinreichend weit aufgerichtet werden kann)



Abb. 14: Schachtartige Bypässe mit selbstreinigenden Regelorganen ermöglichen bei geringem Unterhaltungsaufwand einen dauerhaft funktions-sicheren Betrieb. Oben: Bypass im Bau (Blick zum Unterwasser), unten: Eintrittsbereich eines Bypasses mit selbstreinigender Klappe im Betrieb (Blick zum Oberwasser). Fotos: G. Ebel

## 8. Investitionskosten

Die spezifischen, auf den Ausbaudurchfluss der WKA bezogenen Kosten für das Leit-rechen-Bypass-System können überschlägig wie folgt angenommen werden:

1. lichte Stabweite Leitrechen 20 mm, Normalgeschwindigkeit vor Leitrechen etwa 0,5 m/s: 14000 bis 18000 EUR/(m<sup>3</sup>/s)
2. lichte Stabweite Leitrechen 10 mm, Normalgeschwindigkeit vor Leitrechen etwa 0,3 m/s: 18000 bis 25000 EUR/(m<sup>3</sup>/s)

Die genannten Beträge beinhalten neben den Kosten für die Ausrüstungsobjekte (Stahlwasserbau mit Antriebs- und Regelungstechnik) auch die Aufwendungen für die Baugrube (Aushub sowie Spundwand mit Rütteln, Gurtung und Rückverankerung) sowie den Betonbau. Weiterführende Informationen zur Kostenschätzung sind in [8] dargestellt. Die genannten spezifischen Kosten sind als vorläufige Werte aufzufassen, die mit fortschreitendem Kenntnisstand zu überprüfen und ggf. anzupassen sind. Die Wirtschaftlichkeit des Einsatzes von Leit-rechen-Bypass-Systemen ist stets standortspezifisch zu prüfen.

An WKA mit mehreren Turbinen kann eine Verringerung der Kosten dadurch erreicht werden, dass – abweichend von Abb. 3 – alle Turbinen mit gleichem Abstand zum Leit-rechen angeordnet werden. Eine derartiges Konzept ist auch im Hinblick auf eine gleich-mäßige Turbinenanstromung sowie die Auffindbarkeit der Fischaufstiegsanlage von Vorteil. Deren Einstiegsbereich liegt beim vorgenannten Konzept im spitzen Winkel zwischen der Uferlinie und dem schräg zur Uferlinie verlaufenden hydraulischen Wanderhindernis, das durch die versetzt angeordneten Turbinenausläufe gebildet wird. Diese Anordnung wird künftig an der in Kap. 6.2 benannten Pilotanlage realisiert.

## 9. Biologische Wirksamkeit

Entsprechend einer aktuellen Überblicksar-beit [12] induzieren Leitrechen-Bypass-Sys-teme vorteilhafte verhaltensbiologische Wir-kungen und vermindern die turbinenbe-dingte Fischmortalität erheblich. Für die durch Wasserkraftnutzung besonders ge-fährdeten diadromen Arten Aal und Lachs



Abb. 15: Für den europaweit akut gefährdeten Aal ist ein effizienter Schutz an WKA besonders wesentlich. Das Foto zeigt Aale, die an der WKA Rothenburg (Saale) durch ein Leitreechen-Bypass-System nach Ebel, Gluch & Kehl innerhalb von einer Nacht erfolgreich in das Unterwasser abgeleitet und hier in einer Kontrollvorrichtung nachgewiesen wurden. Foto: G. Ebel

wurde an den untersuchten Standorten eine Effizienz von 83–100% mit lichten Rechenstabweiten von 20–12 mm erzielt (Abb. 15 und 16). Für Leitreechen mit geringerer lichter

Stabweite ist eine noch höhere Wirksamkeit zu erwarten, wenngleich ein vollständiger Schutz auch in diesen Fällen nur dann zuverlässig gewährleistet werden kann, wenn der



Abb. 16: Untersuchungen zur biologischen Wirksamkeit von Fischschutz- und Fischabstiegssystemen erfolgen oftmals mit netzartigen Fanggeräten, die in den Austrittsprofilen der Saugrohre (links) sowie im Austrittsprofil des Bypasses (rechts) installiert werden. Fotos: G. Ebel

Rechen für die zu schützenden Tiere als physisch unpassierbare Barriere wirkt und die Fließgeschwindigkeit am Rechen deren Schwimmfähigkeit nicht übersteigt.

Die Ergebnisse der o. g. Arbeit lassen zugleich den Schluss zu, dass die Einhaltung der einschlägigen Vorgaben für die Anordnung, Bemessung und Gestaltung [5] eine entscheidende Voraussetzung für die Gewährleistung der biologischen und betrieblichen Funktionsfähigkeit von Leitrechen-Bypass-Systemen darstellt. Abweichungen sollten daher möglichst unterbleiben bzw. auf jene Fälle beschränkt werden, bei denen aufgrund standörtlicher Zwänge keine vollständige Umsetzung der genannten Vorgaben erfolgen kann.

## 10. Zusammenfassung

Für die Pilot-WKA Halle-Planena und die Pilot-WKA Öblitz, die mit Leitrechen-Bypass-Systemen nach Ebel, Gluch & Kehl ausgestattet sind, liegen positive Betriebserfahrungen vor. Diese betreffen sowohl die Rechenreinigung und die Rechenverluste als auch die Weiterleitung von Treibgut und Geschiebe in das Unterwasser.

Die Erfahrungen für die WKA Öblitz belegen zugleich, dass Leitrechen mit einer lichten Stabweite von 10 mm bis zu einem Durchfluss von mindestens 50 m<sup>3</sup>/s pro Rechenfeld selbst an überströmbaren, hochwasserneutralen Kraftwerken einsetzbar sind. Für nicht überströmbare WKA können bei geeigneter Gestaltung noch günstigere betriebliche Eigenschaften erwartet werden.

Im Interesse der betrieblichen und biologischen Funktionsfähigkeit sollten bei der Planung von Leitrechen-Bypass-Systemen die einschlägigen Vorgaben für die Anordnung, Bemessung und Gestaltung eingehalten werden. Diese wurden in vorliegender Arbeit auf der Grundlage von Betriebserfahrungen für einschlägige Pilotanlagen um praktisch bedeutsame Aspekte ergänzt. Damit liegen gute Voraussetzungen für die Installation von biologisch effizienten Fischschutz- und Fischabstiegsanlagen mit vorteilhaften betrieblichen Eigenschaften vor.

## 11. Quellenverzeichnis

1. Kehl, M., und A. Kehl: Technische Entwurfs- und Genehmigungsplanung zum Neubau der Wasser-

kraftanlage Halle-Planena (Saale). Unterlagen zur Planfeststellung. – Halle (Saale) (unveröffentlicht, 2001)

2. Ebel, G.: Fischereibiologisches Gutachten zum Neubau der Wasserkraftanlage Halle-Planena (Saale). Gutachten im Rahmen des Planfeststellungsverfahrens (Teil I: Fischfauna und Fischabstiegsanlage). – Halle (Saale) (unveröffentlicht, 2001)

3. Ebel, G., A. Gluch und M. Kehl: Einsatz des Leitrechen-Bypass-Systems nach Ebel, Gluch & Kehl an Wasserkraftanlagen – Grundlagen, Erfahrungen und Perspektiven. – *Wasserwirtschaft* **105** (2015) 7/8, S. 44–50

4. Gluch, A.: Leitrechen-Bypass-System Ebel, Gluch & Kehl (Praxisbeispiele WKA 0,05–2 MW). – Fachtagung „Fischmigration und Fischschutzmaßnahmen“ am 16.–17. Mai 2017 in Dessau (<http://forum-fischschutz.de/sites/default/files/Gluch.pdf>; Aufruf: 3.1.2021)

5. Ebel, G.: Fischschutz und Fischabstieg an Wasserkraftanlagen – Handbuch Rechen- und Bypasssysteme. Ingenieurbio-logische Grundlagen, Modellierung und Prognose, Bemessung und Gestaltung. – Mitteilungen aus dem Büro für Gewässerökologie und Fischereibiologie, Band 4 (3. Auflage 2018), Halle (Saale)

6. Kehl, M., und A. Kehl : Technische Entwurfs- und Genehmigungsplanung zum Neubau der Wasserkraftanlage Öblitz (Saale). Unterlagen zur Planfeststellung. – Halle (Saale) (unveröffentlicht, 2009)

7. Ebel, G: Fischereibiologisches Gutachten zum Neubau der Wasserkraftanlage Öblitz (Saale). Gutachten im Rahmen des Planfeststellungsverfahrens. – Halle (Saale), (unveröffentlicht, 2009)

8. Ebel, G., M. Kehl und A. Gluch: Fortschritte beim Fischschutz und Fischabstieg: Inbetriebnahme der Pilot-Wasserkraftanlagen Freyburg und Öblitz. – *Wasserwirtschaft* **108** (2018) 9, S. 54–62

9. Ebel, G.: Modellierung der Schwimmfähigkeit europäischer Fischarten – Zielgrößen für die hydraulische Bemessung von Fischschutzsystemen. – *Wasserwirtschaft* **104** (2014) 7/8, S. 40–47

10. Meister, J.: Fish protection and guidance at water intakes with horizontal bar rack bypass systems. – Mitteilungen der Versuchsanstalt für Wasserbau, Hydrologie und Glaziologie (258), Zürich (ETH) (2020)

11. Hassinger, R.: Neuartiger Fisch schonender Rechen für Wasserkraftanlagen. – *Dresdener Wasserbauliche Mitteilungen* **39** (2009), S. 251–258

12. Ebel, G.: Biologische Wirksamkeit von Leitrechen-Bypass-Systemen – Aktueller Kenntnisstand. – *Wasserwirtschaft* **110** (2020) 12, S. 18–27